

LP3012CV



- wysokiej jakości zasilacz dopuszczkowy z wyjściem stałonapięciowym (CV)

CHARAKTERYSTYKA:

- niewielkie wymiary
- niezawodny i wydajny
- wysoka sprawność
- zgodność z normami
- wszechstronnie zabezpieczony
- trwała i solidna jednostka
- do montażu w puszcze instalacyjnej

LP3012CV to wysokosprawny 30-watowy zasilacz do montażu w puszcze instalacyjnej. Charakteryzuje się wysoką jakością, spełnia wymagania norm oraz zapewnia dużą moc wyjściową. Jego konstrukcja bazuje na wysokiej jakości podzespołach elektronicznych. Jest niezawodny, w pełni zabezpieczony oraz stabilny.



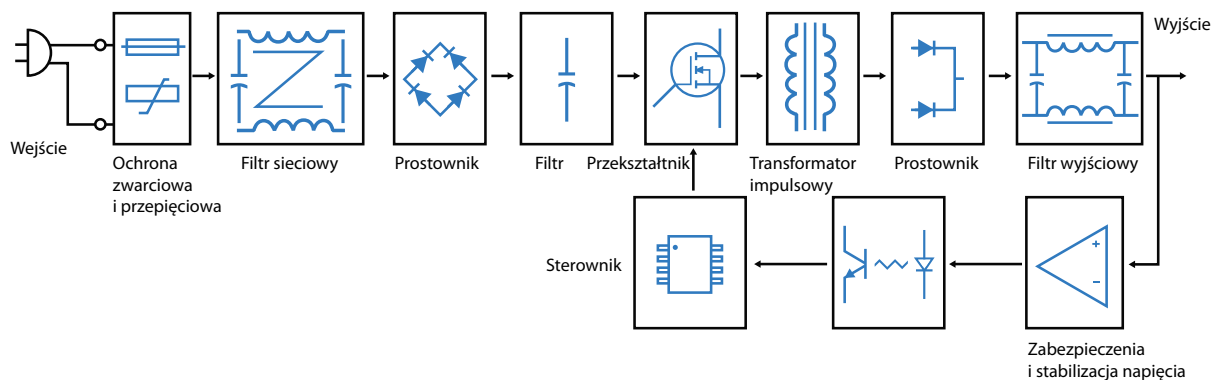
ZESTAWIENIE PARAMETRÓW TECHNICZNYCH ZASILACZA

Grupa	Nazwa parametru	Wartość	Uwagi
Wejście	Znamionowy zakres napięć wejściowych	220-240 VAC	
	Dopuszczalny zakres napięć wejściowych	100-264 VAC	
	Zakres częstotliwości sieciowego napięcia zasilającego	47-63 Hz	
	Maksymalny dopuszczalny pobór prądu	0,4 A	Przy 100 VAC i pełnym obciążeniu
	Maksymalna wartość prądu rozruchowego	80 A	
	Pobór mocy bez obciążenia	0,1 W	
	Maksymalna wartość prądu upływu izolacji	Maks. 0,25 mA	Przy 264 VAC
	Wbudowany korektor współczynnika mocy (PFC)	Nie	
Wyjście	Znamionowe napięcie wyjściowe	12 V	
	Znamionowa moc wyjściowa	30 W	
	Znamionowy prąd obciążenia	2,5 A	
	Sprawność konwersji energii	Powyżej 89%	Przy 230 VAC
	Stabilizacja napięcia wyjściowego w funkcji zmian napięcia wejściowego	±3%	
	Stabilizacja napięcia wyjściowego w funkcji zmian stopnia obciążenia	±3%	
	Maksymalna wartość napięcia tętnień i szumów w napięciu wyjściowym	150 mVp-p	Przy 100 VAC
	Wymagane obciążenie minimalne	Nie	
	Czas podtrzymania napięcia wyjściowego przy zaniku napięcia wejściowego	Powyżej 5 ms	Przy 100 VAC i pełnym obciążeniu
Parametry środowiskowe	Zakres temperatur pracy	Od 0 do +50°C	
	Zakres wilgotności środowiska pracy	Od 25% do 75% RH	40°C
	Zakres temperatur przechowywania i transportu	Od -10°C do +80°C	
	Sposób chłodzenia	Swobodny obieg powietrza	
Zabezpieczenia	Zabezpieczenie zwarciove wyjścia	Tak	
	Zabezpieczenie nadprądowe wyjścia	Tak	
	Zabezpieczenie nadnapięciowe wyjścia	Tak	
	Automatyczny powrót do pracy po ustaniu przyczyny błędu	Tak	
Bezpieczeństwo	Gwarantowana wytrzymałość napięciowa izolacji	3 kVAC (wej. do wyj.)	5 mA, 1 min
	Minimalna rezystancja izolacji	100 MΩ	500 VDC
	Klasa izolacji galwanicznej	2	
	Zgodność z normami w zakresie bezpieczeństwa	EN62368-1	
	Zgodność z normami w zakresie EMC	EN55022 Klasa B	
	Znaki akceptacji	RoHS, CE	
Wykonanie	Obudowa	Biała z tworzywa ABS	IP67
	Wymiary	50 × 47 × 25 mm	D × S × W
	Waga	100 g	
	MTBF	50.000 h przy 25°C	
	Długość kabla wejściowego	24 cm	0,75 mm ²
	Długość kabla wyjściowego	24 cm	0,32 mm ²
	Opakowanie jednostkowe	85 × 52 × 75 mm	
	Opakowanie zbiorcze	450 × 285 × 320 mm	100 sztuk
	Miejsce produkcji	Chiny	
	Gwarancja	2 lata	

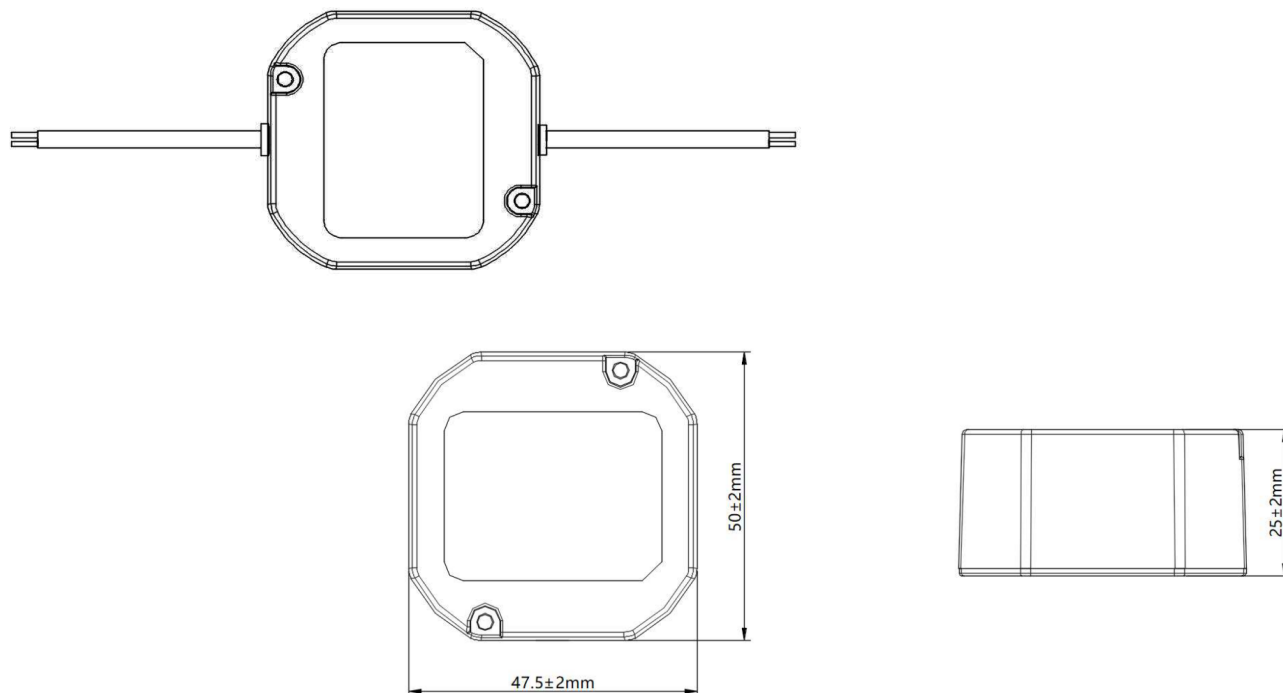
Uwagi do tabeli:

O ile nie podano inaczej parametry podano przy napięciu wejściowym 230 VAC, 50 Hz, temperaturze otoczenia 25°C i wilgotności względnej 70% dla obciążenia wyjścia prądem nominalnym. Wartości parametrów związanych ze stabilizacją napięcia wyjściowego podano dla pełnego zakresu napięć wejściowych lub odpowiednio dla zmian obciążenia od 0 do 100%. Zasilacz spełnia normy bezpieczeństwa oraz kompatybilności elektromagnetycznej. W przypadku instalacji zasilacza w finalnym urządzeniu jako podzespół, należy ponownie wykonać badania celem weryfikacji spełnienia norm dla całego układu. Szczegółowe dane techniczne dostępne są na żądanie.

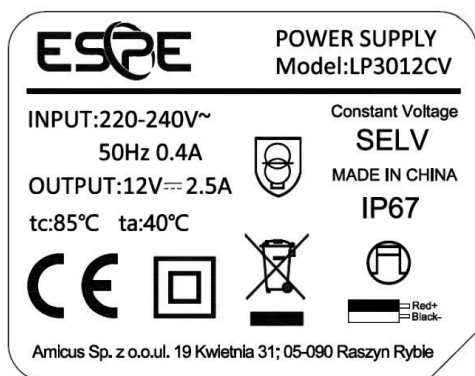
SCHEMAT BLOKOWY ZASILACZA



KONSTRUKCJA MECHANICZNA



WIDOK OBUDOWY ZASILACZA ORAZ PRZYŁĄCZY ZASILACZA



Legenda do ikon na etykiecie:

- II klasa bezpieczeństwa: ma wzmocnioną izolację oraz na jego wyjściu nie pojawi się napięcie niebezpieczne nawet w sytuacji awaryjnej
- SELV – bardzo bezpieczne niskie napięcie wyjściowe)
- bezpieczny transformator separacyjny
- zasilacz impulsowy
- polaryzacja: plus czerwony, minus czarny
- produktu nie wolno wyrzucać do zwykłych pojemników na odpady