

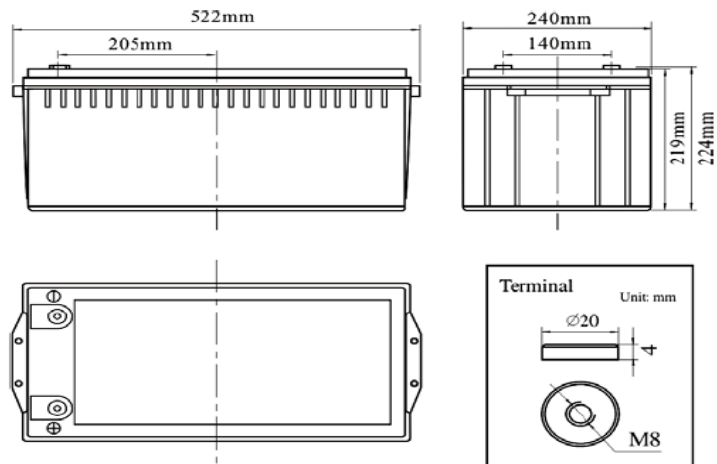


TYP AKUMULATORA: Toyama – NPG200 12V
Gel Battery



Specyfikacja techniczna:

Napięcie		12 Volt
Pojemność		199,8 Ah
Wymiary	długość	522 mm
	szerokość	240 mm
	wysokość	219 mm
	całkowita wys.	224 mm
Masa akumulatora		58 kg
Rodzaj obudowy		ABS
Rezystancja wewnętrzna		<3 mΩ
Pojemność znamionowa	C-20 (1,75V/cell,25°C)	199,8 Ah
	C-5 (1,75V/cell,25°C)	164,5 Ah
	C-1 (1,60V/cell,25°C)	119,8 Ah
Zakres temperatur pracy	rozładowanie	-20 - 55°C
	ładowanie	-10 - 40°C
	przechowywanie	-20 - 50°C
Pojemność w danej temperaturze	40°C	102%
	25°C	100%
	0°C	90%
	-15°C	70%
samorozładowanie	po 3 mies.	92%
	po 6 mies.	84%
	po 12 mies.	65%



Praca cykliczna – wstępny prąd ładowania nie wyższy niż 36A
Napięcie ładowania 14,4V-14,9V w temp. 25°C. Korekta -30mV/°C
Napięcie ładowania 13,6V-13,8V w temp. 25°C. Korekta -20mV/°C

Tabela rozładowania stałym prądem (Amper) 25°C

F.V/Time	5min	10min	15min	30min	45min	1h	2h	3h	5h	8h	10h	20h
1.60V	605.3	403.2	303.9	189.1	135.7	119.8	73.0	53.4	34.3	21.0	18.72	10.39
1.65V	558.0	371.7	291.2	184.0	132.0	116.5	71.6	52.4	33.9	20.8	18.54	10.29
1.70V	567.4	378.0	278.6	179.0	128.4	113.3	70.3	51.4	33.4	20.6	18.36	10.19
1.75V	501.2	333.9	265.9	173.9	124.8	110.1	68.6	50.2	32.9	20.4	18.18	10.09
1.80V	472.9	315.0	253.3	168.8	121.1	106.9	67.0	49.0	32.4	20.2	18.00	9.99

Tabela rozładowania mocą (Watt) 25°C

F.V/Time	5min	10min	15min	30min	45min	1h	2h	3h	5h	8h	10h	20h
1.60V	1128.8	752.0	566.8	352.7	253.0	223.3	136.1	99.5	64.1	39.1	34.9	19.4
1.65V	1040.6	693.2	543.2	343.2	246.3	217.4	133.6	97.7	63.1	38.7	34.6	19.2
1.70V	1058.3	705.0	519.6	333.8	239.5	211.4	131.1	95.9	62.2	38.4	34.2	19.0
1.75V	934.8	622.7	495.9	324.3	232.7	205.4	128.0	93.6	61.3	38.0	33.9	18.8
1.80V	881.9	587.5	472.3	314.9	225.9	199.4	124.9	91.3	60.4	37.6	33.6	18.6

