

ESPE-1005-iUSB



- wysokiej jakości zasilacz wtyczkowy 5 V USB

CHARAKTERYSTYKA:

- niewielkie wymiary
- nowoczesna konstrukcja
- niezawodny i wydajny
- zgodność z normami
- duża moc wyjściowa
- wszechstronnie zabezpieczony
- 3 lata gwarancji

ZASTOSOWANIE:

- elektroniczny sprzęt konsumencki
- urządzenia telekomunikacyjne
- sprzęt komputerowy
- urządzenia mobilne



ESPE-1005-iUSB to mały i wydajny 10-watowy zasilacz wtyczkowy o uniwersalnym przeznaczeniu z gniazdem USB. Jego konstrukcja bazuje na wysokiej jakości podzespołach elektronicznych pozwalających na ciągłą, długotrwałą pracę w każdych warunkach. Jest niezawodny, w pełni zabezpieczony oraz stabilny. Zapewnia wysoką sprawność i znakomite parametry techniczne.

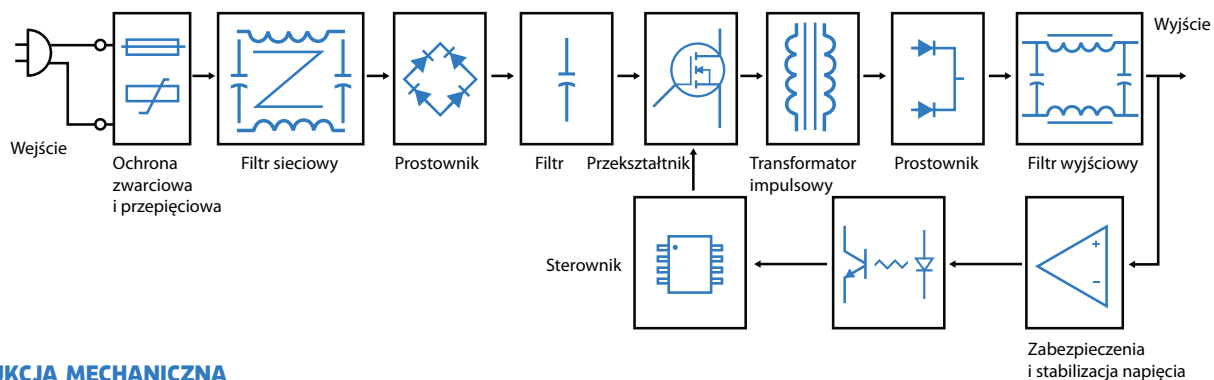
ZESTAWIENIE PARAMETRÓW TECHNICZNYCH ZASILACZA

Grupa	Nazwa parametru	Wartość	Uwagi
Wejście	Znamionowe napięcie wejściowe	230 VAC	
	Dopuszczalny zakres napięć wejściowych	220-240 VAC	
	Zakres częstotliwości sieciowego napięcia zasilającego	47-63 Hz	
	Maksymalny dopuszczalny pobór prądu	0,2 A	
	Maksymalna wartość prądu rozruchowego	30 A	
	Pobór mocy bez obciążenia	0,1 W	
	Maksymalna wartość prądu upływu izolacji	Maks. 0,25 mA	
Wyjście	Znamionowe napięcie wyjściowe	5 V	
	Znamionowa moc wyjściowa	10,5 W	
	Znamionowy prąd obciążenia	2,1 A	
	Średnia sprawność konwersji energii	78,7%	Przy 230 VAC
	Sprawność konwersji energii przy obciążeniu 10%	74%	
	Stabilizacja napięcia wyjściowego w funkcji zmian napięcia wejściowego	±3%	
	Stabilizacja napięcia wyjściowego w funkcji zmian stopnia obciążenia	±5%	
	Maksymalna wartość napięcia tętnień i szumów w napięciu wyjściowym	100 mVp-p	
	Wymagane obciążenie minimalne	Nie	
	Czas podtrzymania napięcia wyjściowego przy zaniku napięcia wejściowego	Powyżej 5 ms	
	Czas narastania napięcia wyjściowego	Poniżej 40 ms	
Maksymalny czas opóźnienia startu	Do 3 s		
Parametry środowiskowe	Zakres temperatur pracy	Od 0 do +40°C	
	Zakres wilgotności środowiska pracy	Od 25% do 75% RH	40°C
	Zakres temperatur przechowywania i transportu	Od -10°C do +80°C	
	Sposób chłodzenia	Swobodny obieg powietrza	
Zabezpieczenia	Zabezpieczenie zwarciove wyjścia	Tak	
	Zabezpieczenie nadprądowe wyjścia	Tak	
	Zabezpieczenie nadnapięciowe wyjścia	Tak	
	Automatyczny powrót do pracy po ustaniu przyczyny błędu	Tak	
Bezpieczeństwo	Gwarantowana wytrzymałość napięciowa izolacji	3 kVAC (wej. do wyj.)	5 mA, 1 min
	Minimalna rezystancja izolacji	100 MΩ	500 VDC
	Klasa izolacji galwanicznej	2	
	Zgodność z normami w zakresie bezpieczeństwa	EN62368	
	Zgodność z normami w zakresie EMC	EN55022 Klasa B	
Znaki akceptacji	RoHS, CE		
Wykonanie	Obudowa	Czarna z tworzywa ABS	
	Wymiary	63 × 41 × 21,5 mm	D × S × W
	Waga	28 g	
	Przyłącze wyjściowe	Gniazdo USB	
	Przyłącze wejściowe	Wtyczka EU	
	Opakowanie jednostkowe	Torebka PE 170 × 120 mm	
	Opakowanie zbiorcze	360 × 230 × 145 mm	100 sztuk
	Miejsce produkcji	Chiny	
Gwarancja	3 lata		

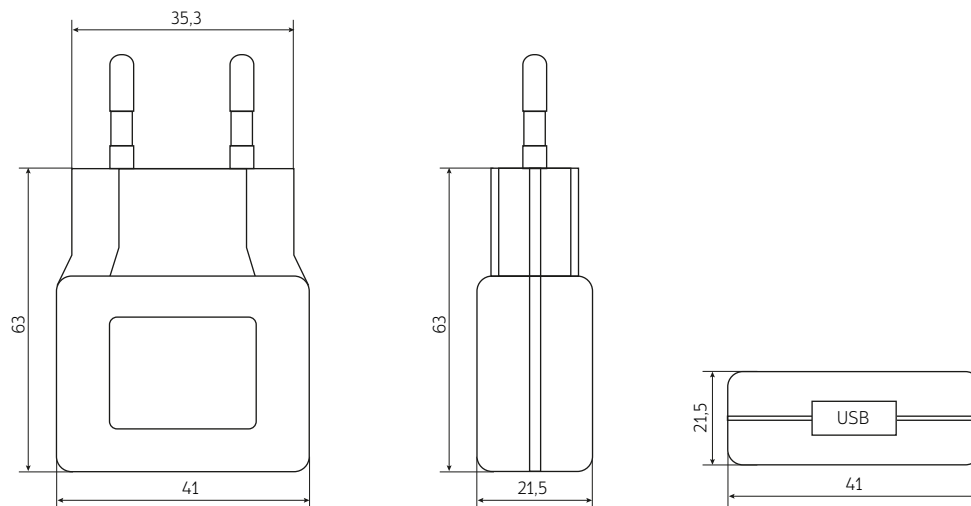
Uwagi do tabeli:

O ile nie podano inaczej parametry podano przy napięciu wejściowym 230 VAC, 50 Hz, temperaturze otoczenia 25°C i wilgotności względnej 70% dla obciążenia wyjścia prądem nominalnym. Wartości parametrów związanych ze stabilizacją napięcia wyjściowego podano dla pełnego zakresu napięć wejściowych lub odpowiednio dla zmian obciążenia od 0 do 100%. Zasilacz spełnia normy bezpieczeństwa oraz kompatybilności elektromagnetycznej. W przypadku instalacji zasilacza w finalnym urządzeniu jako podzespołu, należy ponownie wykonać badania celem weryfikacji spełnienia norm dla całego układu. Szczegółowe dane techniczne dostępne są na żądanie.

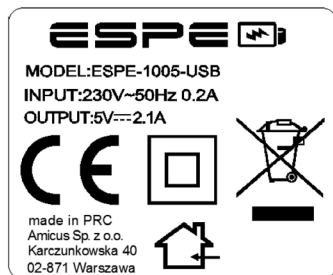
SCHEMAT BLOKOWY ZASILACZA



KONSTRUKCJA MECHANICZNA



WIDOK OBUDOWY ZASILACZA ORAZ PRZYŁĄCZY ZASILACZA



Legenda do ikon na etykiecie:

- ☐ - II klasa bezpieczeństwa: ma wzmocnioną izolację oraz na jego wyjściu nie pojawi się napięcie niebezpieczne nawet w sytuacji awaryjnej
- 🏠 - zasilacz przeznaczony do pracy w pomieszczeniach
- 🗑️ - produktu nie wolno wyrzucać do zwykłych pojemników na odpady

SYSTEM OZNACZEŃ

ESPE-1005-iUSB

- Przyłącze wyjściowe **gniazdo USB**
- Napięcie znamionowe **5 V**
- Moc wyjściowa **10 W**
- Marka producenta **ESPE**

ZBIORCZE ZESTAWIENIE JEDNOSTEK ZASILAJĄCYCH Z TEJ SERII

Wersja	ESPE-1005-W2E-microUSB	ESPE-1505-W2E-microUSB	ESPE-0605-W2E-iUSB	ESPE-1005-W2E-USB	ESPE-1605-W2E-i2USB
Znamionowe napięcie wyjściowe	5 V	5 V	5 V	5 V	5V
Znamionowy prąd obciążenia	2 A	2 A	1,2 A	2,1 A	3,1 A
Znamionowa moc wyjściowa	10 W	10 W	6 W	11 W	16 W
Przyłącze wyjściowe	Wtyczka	Wtyczka Micro USB	Gniazdo USB	Gniazdo USB	Podwójne gniazdo USB