

# LPA0612CV



• 6-watowy zasilacz do oświetlenia LED w obudowie IP67

## CHARAKTERYSTYKA:

- niewielkie wymiary
- obudowa z IP67
- niezawodny i wydajny
- wysoka sprawność
- zgodność z normami
- bezpieczne źródło energii
- łatwy w montażu

## ZASTOSOWANIE:

- ogólnego zastosowania w oświetleniu LED
- systemy oświetlenia LED w budynkach
- oprawy oświetleniowe
- oświetlenie meblowe i kuchenne

**LPA0612CV** to niewielki, ale wydajny zasilacz do oświetlenia LED. Jego konstrukcja bazuje na wysokiej jakości podzespołach elektronicznych pozwalających na ciągłą, długotrwałą pracę w każdych warunkach. Jest niezawodny, w pełni zabezpieczony oraz stabilny. Obudowa zasilacza zapewnia pełną ochronę przed pyłem i wodą (IP67).



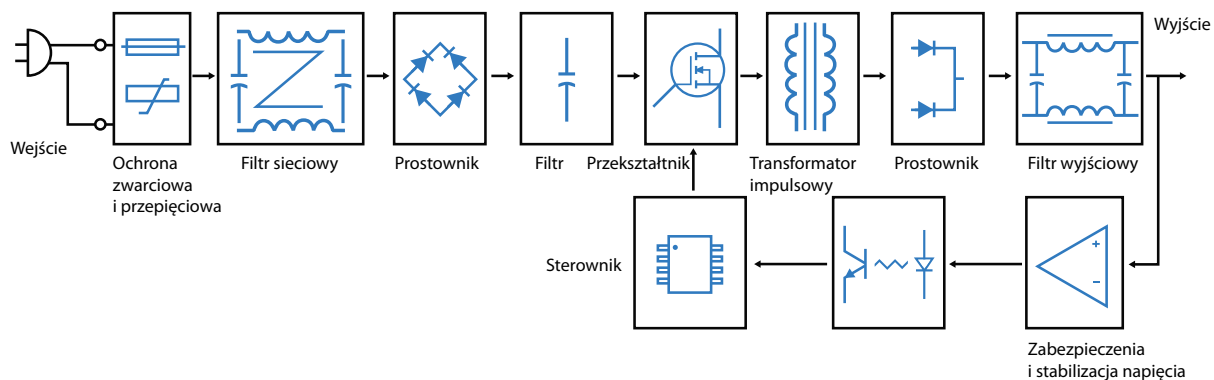
## ZESTAWIENIE PARAMETRÓW TECHNICZNYCH ZASILACZA

Grupa	Nazwa parametru	Wartość	Uwagi	
Wejście	Znamionowe napięcie wejściowe	230 VAC		
	Zakres napięć wejściowych	100-240 VAC		
	Zakres częstotliwości sieciowego napięcia zasilającego	50 Hz		
	Maksymalny dopuszczalny pobór prądu	0,1 A	Przy 220 VAC i pełnym obciążeniu	
	Maksymalna wartość prądu rozruchowego	30 A	Przy 240 VAC i pełnym obciążeniu	
	Pobór mocy bez obciążenia	Poniżej 0,3 W		
	Maksymalna wartość prądu upływu izolacji	Maks. 0,5 mA	Przy 240 VAC	
	Wbudowany aktywny korektor współczynnika mocy (PFC)	Nie		
Wyjście	Typ regulacji	CV – stałe napięcie wyjściowe		
	Znamionowe napięcie wyjściowe	12 V		
	Maks. napięcie wyjściowe bez obciążenia	12,6 V		
	Minimalne napięcie pod obciążeniem	11,4 V		
	Znamionowa moc wyjściowa	6 W		
	Znamionowy prąd obciążenia	0,5 A		
	Sprawność konwersji energii	78%	Przy 240 VAC i pełnym obciążeniu	
	Dokładność stabilizacji napięcia wyjściowego w funkcji zmian napięcia zasilania	±5%	220-240 VAC	
	Stabilizacja napięcia wyjściowego w funkcji zmian stopnia obciążenia	±3%		
	Maksymalny czas startu	Do 500 ms		
Jasność LED	Regulacja jasności	Nie		
	Parametry środowiskowe	Zakres temperatur pracy	Od -20°C do +50°C	
		Maksymalna temperatura obudowy	85°C	
		Zakres wilgotności środowiska pracy	Od 20% do 90% RH	Bez kondensacji
		Zakres temperatur przechowywania i transportu	Od -20°C do +60°C	
Sposób chłodzenia		Swobodny obieg powietrza		
Zabezpieczenia	Wejścia: nadnapięciowe (OVP), podnapięciowe (UVP)	OVP		
	Wyjście: nadprądowe (OCP), zwarciove (SCP), nadnapięciowe (OVP)	OCP (115-150%) SCP, OVP (16 V)	Charakterystyka prostokątna	
	Zabezpieczenie przed przepięciem	Tak	Warystorowe	
	Automatyczny powrót do pracy po ustaniu przyczyny błędu	Tak	Próbkowanie przy zwarciu	
	Zabezpieczenie termiczne	Tak	110°C	
Bezpieczeństwo	Gwarantowana wytrzymałość napięciowa izolacji	3 kVAC (wej. do wyj.)	5 mA, 1 min	
	Minimalna rezystancja izolacji	10 MΩ	500 VDC	
	Klasa izolacji galwanicznej	2	Nie wymaga uziemienia	
	Zgodność z normami w zakresie bezpieczeństwa	EN61347-1, EN61347-2-13 EN60598-1, EN60598-2-6		
	Zgodność z normami w zakresie EMC (emisja)	EN55015	Przy pełnym obciążeniu	
	Zgodność z normami w zakresie EMC (harmoniczne)	EN61000-3-2, -3-3, Klasa C		
	Zgodność z normami w zakresie EMC (odporność)	EN61547 EN61000-4-2, -4-5, Klasa C		
Znaki akceptacji	RoHS, CE			
Wykonanie	Żywotność	30 tys. h	50°C	
	Gwarancja	3 lata		
	Obudowa	Biała z tworzywa ABS	IP67	
	Wymiary	55 × 29,5 × 22 mm	D × S × W	
	Waga	45 g		
	Przylącze wejściowe	Przewód w izolacji PVC 0,2 m	2 × 0,32 mm <sup>2</sup>	
	Przylącze wyjściowe	Przewód w izolacji PVC 0,2 m	2 × 0,32 mm <sup>2</sup> UL1017	
	Rozmiar opakowania jednostkowego	65 × 35 × 35 mm		
	Opakowanie zbiorcze	370 × 280 × 195 mm	200 sztuk	
	Miejsce produkcji	Chiny		

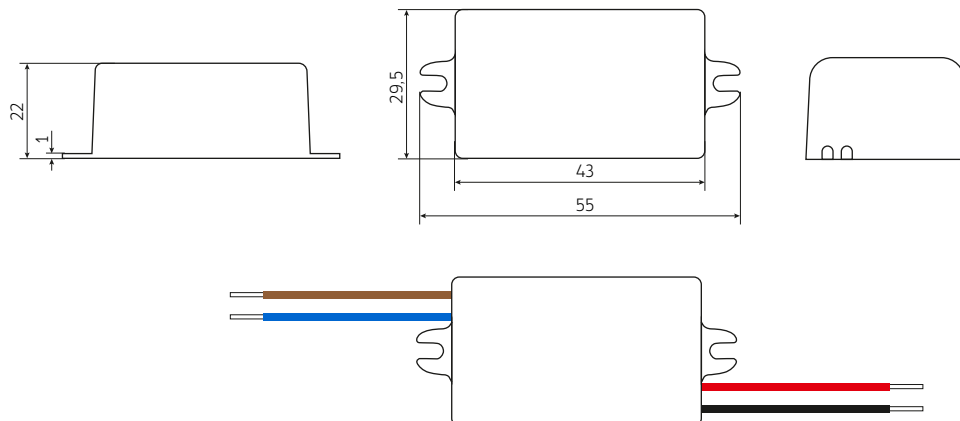
### Uwagi do tabeli:

O ile nie podano inaczej parametry podano przy napięciu wejściowym 230 VAC, 50 Hz, temperaturze otoczenia 25°C i wilgotności względnej 70% dla obciążenia wyjścia prądem nominalnym. Wartości parametrów związanych ze stabilizacją napięcia wyjściowego podano dla pełnego zakresu napięć wejściowych lub odpowiednio dla zmian obciążenia od 0 do 100%. Zasilacz spełnia normy bezpieczeństwa oraz kompatybilności elektromagnetycznej. W przypadku instalacji zasilacza w finalnym urządzeniu jako podzespołu, należy ponownie wykonać badania celem weryfikacji spełnienia norm dla całego układu. Szczegółowe dane techniczne dostępne są na żądanie.

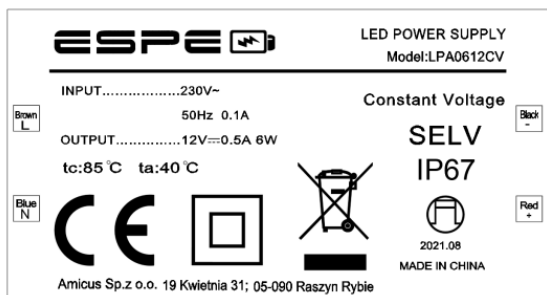
## SCHEMAT BLOKOWY ZASILACZA



## KONSTRUKCJA MECHANICZNA



## WIDOK OBUDOWY ZASILACZA ORAZ PRZYŁĄCZY



### Legenda do ikon na etykiecie:

Tc: 85°C – maksymalna temperatura obudowy

Ta: 40°C – maksymalna dopuszczalna temperatura otoczenia

☐ – II klasa bezpieczeństwa: nie wymaga uziemienia, ma wzmocnioną izolację oraz na jego wyjściu nie pojawi się napięcie niebezpieczne nawet w sytuacji awaryjnej

🏠 – zasilacz przeznaczony do pracy w pomieszczeniach

🔌 – kompletny zasilacz działający niezależnie i niewymagający dodatkowej obudowy

🛡️ – zasilacz z wyjściem izolowanym od sieci odporny na zwarcie

🗑️ – produktu nie wolno wyrzucać do zwykłych pojemników na odpady

SELV – zasilacz o niskim napięciu znamionowym bez uziemienia funkcjonalnego (Safety Extra Low Voltage)

IP67 – stopień ochrony obudowy przed wnikaniem ciał stałych i wody według PN-EN 60529:2003

L – przewód sieciowy fazowy (brązowy)

N – przewód sieciowy neutralny (niebieski)

Red + – przewód wyjściowy dodatni (czerwony)

Black - – przewód wyjściowy ujemny (czarny)

## SERIA ZASILACZY Z GRUPY ESPE LP O NAPIĘCIU WYJŚCIOWYM 12 V

Symbol	Moc wyjściowa	Prąd wyjściowy	Wymiary
LPA0612CV	6 W	0,5 A	55 × 29,5 × 22 mm
LPB1212CV	12 W	1 A	50,5 × 49 × 20 mm
LPC2412CV	24 W	2 A	121 × 37 × 26 mm
LPD3612CV	36 W	3 A	148 × 40 × 30 mm
LPE6012CV	60 W	5 A	166 × 40 × 33 mm
LPF10012CV	100 W	8,3 A	190 × 52 × 37 mm

### SYSTEM OZNACZEŃ

#### ESPE LPA0612CV

- Tryb pracy **CV** – stałe napięcie wyjściowe
- Napięcie znamionowe **12 V**
- Moc wyjściowa **6 W**
- Seria **LPA**
- Symbol producenta **ESPE**